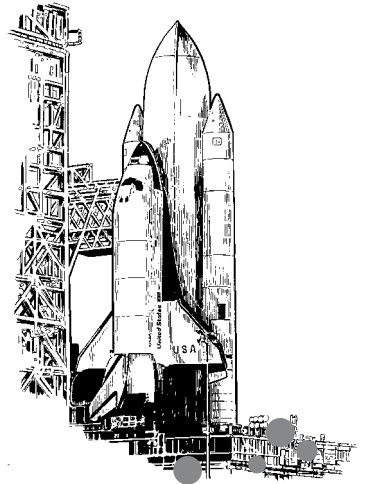
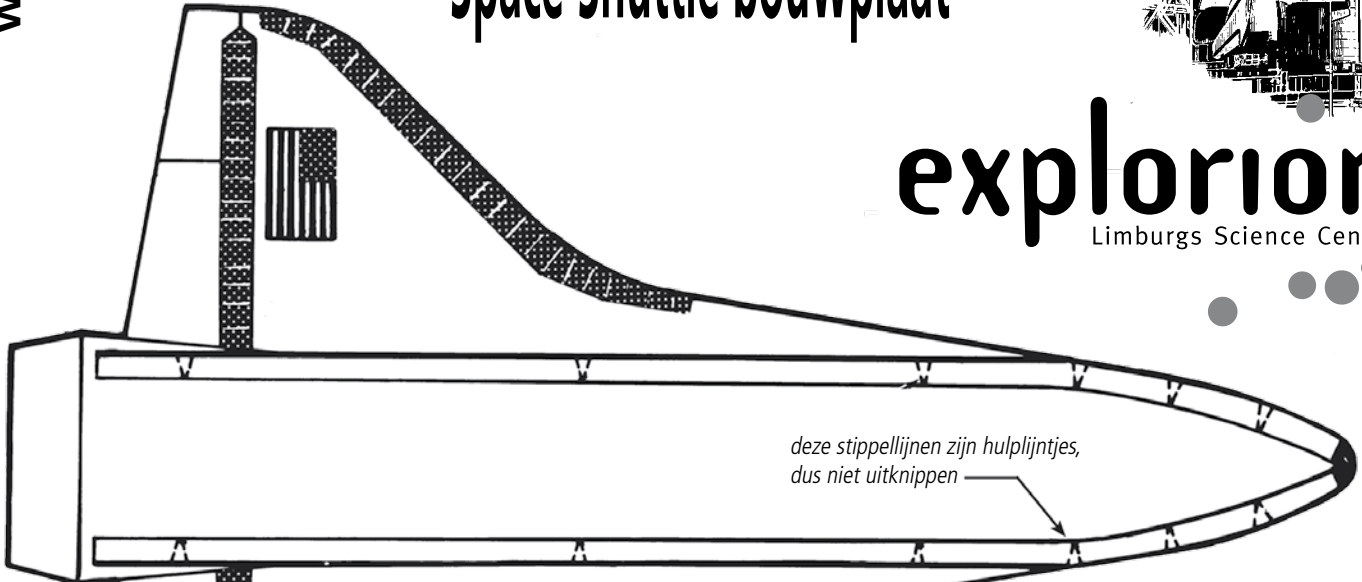


Space Shuttle bouwplaat

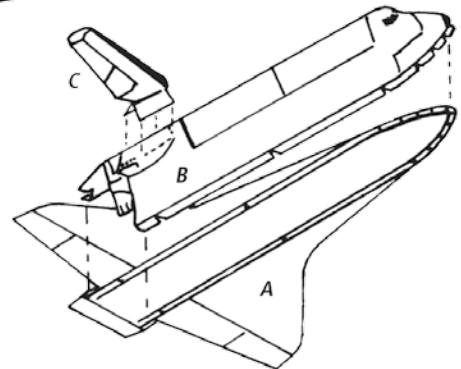
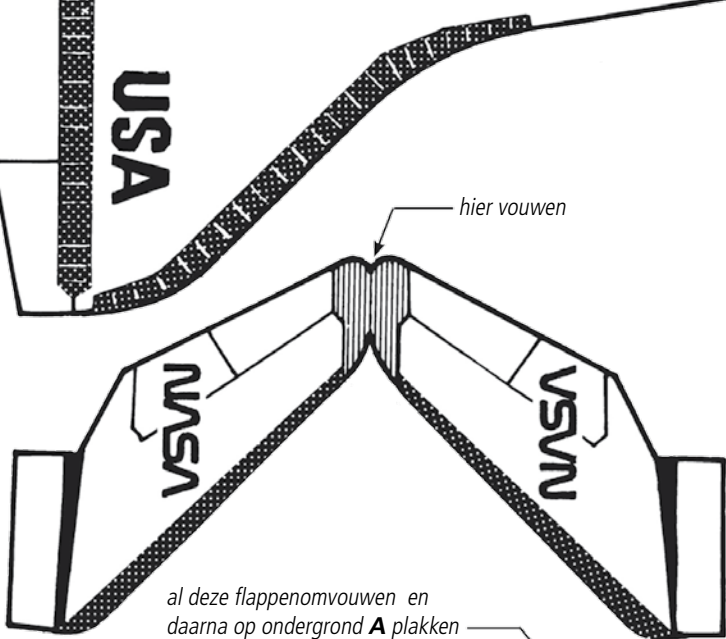


explorion

Limburgs Science Center



hier vouwen om het vlieggedrag te verbeteren



Knip de drie onderdelen van deze Space Shuttle netjes uit. Je hebt de onderkant **A** en de romp **B** en tot slot het staartstuk **C**. Voor een nog stabielere vlucht van je zweefvlieg-Shuttle schuif je een paperclip in de onderzijde van het neusgedeelte. Veel plezier ermee!

