

RAKET A8-3 met streamer

5, 4, 3, 2, 1...GO! We gaan onze eigen modelraket bouwen en lanceren. In vijf stappen beschrijven we hier hoe je de A8-3 modelraket moet bouwen en veilig lanceren. Als je alles goed en nauwkeurig doet, kan de raket wel 100 meter hoog komen! Veel succes.

5 DE RAKET IN ELKAAR ZETTEN

Neem het knipvel van de A8-3 raket. Knip eerst de verschillende onderdelen nauwkeurig uit. Ga met een mesje heel lichtjes over alle stippellijnen, zodat je alle delen mooi kunt vouwen. Vervolgens gaan we stapgewijs de raket lijmen.

• neuskegel

- Vorm de neuskegel 1 tot een pyramide en lijm hem vast.
- Het verbindingsstuk 3 vouwen, half in de romp schuiven (alleen het grijze deel) en vastlijmen.

• romp

- De romp 2 vouwen en vastlijmen.

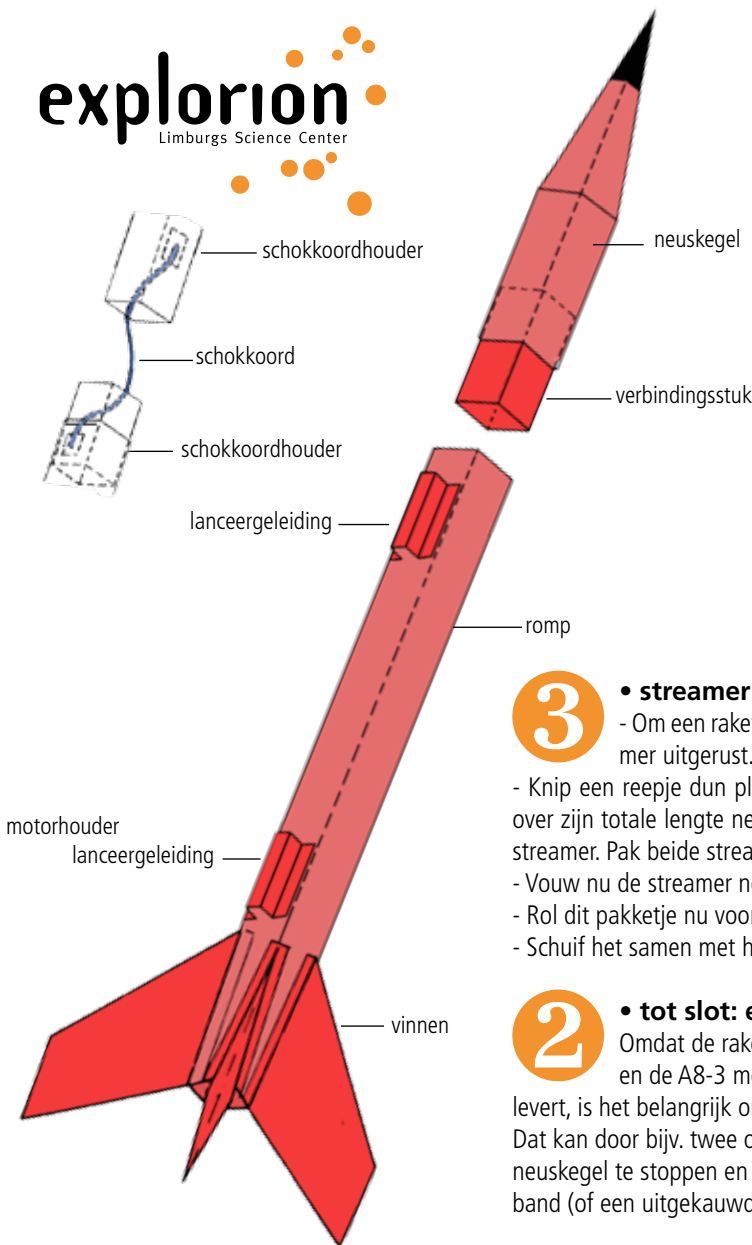
• lanceergeleiders

- De lanceergeleiders 4 vouwen en vastlijmen op de gemarkeerde plaatsen op de romp. Zorg dat ze goed recht zijn, want hier moet de lanceerstang doorheen!

LET OP: de lanceergeleiders dienen echt héél goed gelijmd te worden! Als ze niet goed bevestigd zijn, kunnen ze losschieten bij de lancering en dan gaat Je raket vreemde toeren uithalen. Je kunt de papieren lanceergeleiders ook eventueel vervangen door twee stukjes van een rietje, die je met plakband goed vastzet op de romp.

• vinnen

- De vinnen 5 vouwen met de smalle lijmnaden naar buiten.
- De vinvlakken naar binnen vouwen en aan elkaar lijmen.
- Tot slot lijmen we de vier vinnen vast aan de romp.



4

• schokkoordhouders

Het schokkoord zit met twee papieren houders vast aan de beide helften van de raket.

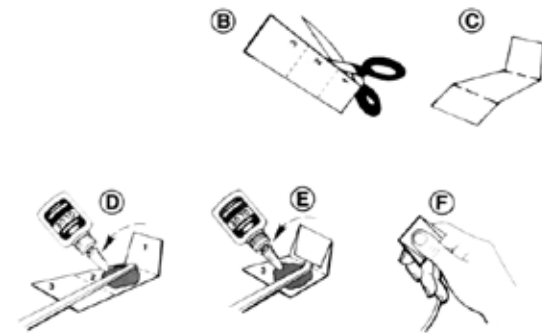
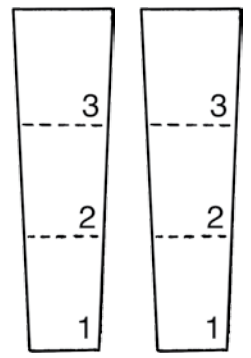
B. Knip beide houders (hier rechts) uit.

C. Vouw ze over de stippellijnen.

D. Doe wat lijm op het middendeel 2, leg het schokkoord in de lijm en vouw deel 1 er over heen.

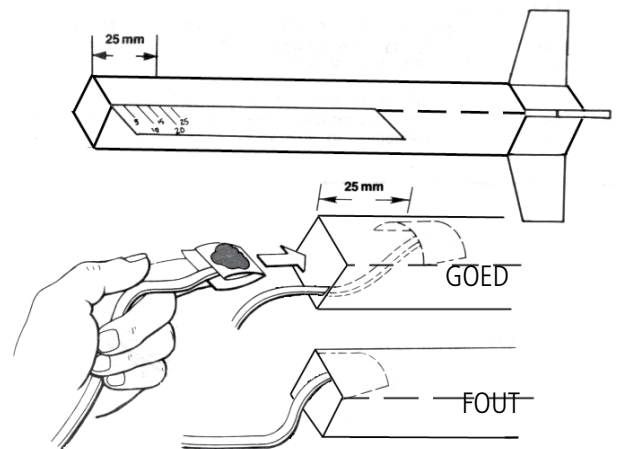
E. Doe ook wat lijm op deel 3 en vouw zoals op de tekening.

F. Hou het schokkoordanker nu even stevig vast totdat de lijm droog is.



• schokkoordhouders vastplakken

- Meet ongeveer 25 mm van het open einde van de romp en zet er met potlood een dun streepje.
- Breng wat lijm op de schokkoordhouder.
- Verlijm de schokkoordhouder in de rompbuis, zoals op de tekening te zien is.
- Hou even vast totdat de lijm goed droog is.
- Doe hetzelfde met de tweede helft van het schokkoordanker, dat in de neuskegel vastgelijmd wordt.



3

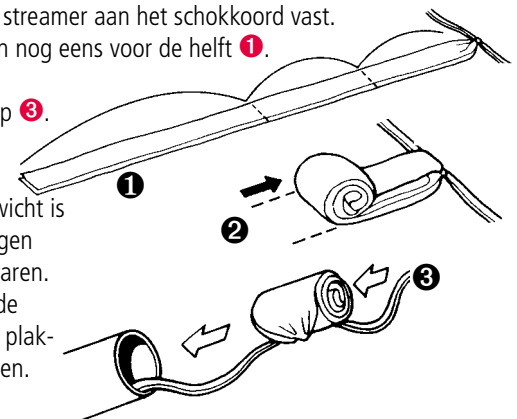
• streamer

- Om een raket een zachte landing te laten maken, wordt hij met een parachute of een streamer uitgerust. Wij kiezen er hier voor om een streamer te gebruiken voor onze A8-3 raket.
- Knip een reepje dun plastic met een breedte van 2 cm en ongeveer 50 cm lang. Leg de streamer over zijn totale lengte netjes recht op de tafel en leg het schokkoord precies over het midden van de streamer. Pak beide streamerhelften en knoop de streamer aan het schokkoord vast.
- Vouw nu de streamer netjes voor de helft en dan nog eens voor de helft 1.
- Rol dit pakketje nu voorzichtig op 2.
- Schuif het samen met het schokkoord in de romp 3.

2

• tot slot: extra gewicht

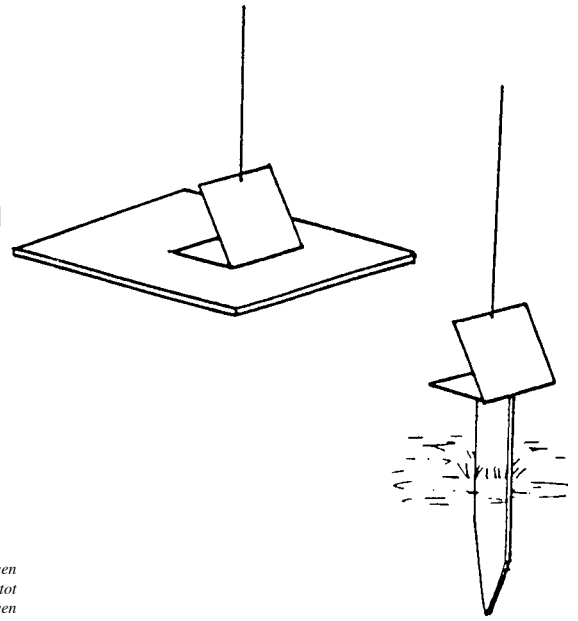
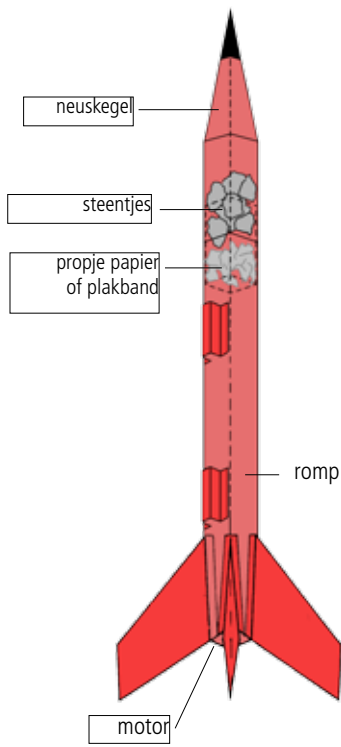
- Omdat de raket maar erg licht van gewicht is en de A8-3 moter best wel wat vermogen levert, is het belangrijk om de neuskegel te verzwaren. Dat kan door bijv. twee of drie kiezelsteentjes in de neuskegel te stoppen en die met een extra stripje plakband (of een uitgekauwde kauwgom) vast te zetten.



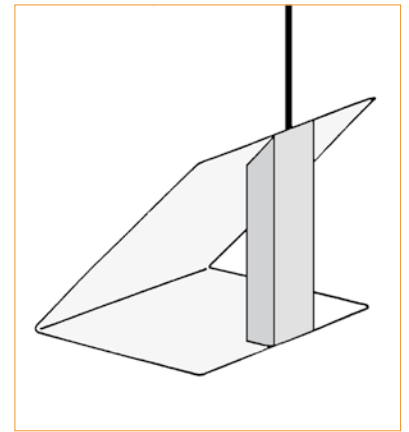
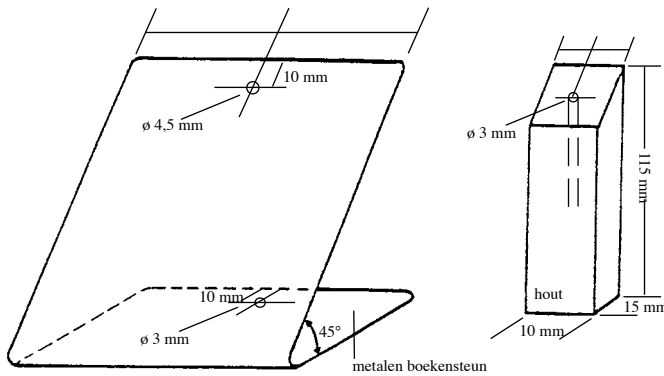
1 HET LANCEERPLATFORM

Om onze raket veilig te lanceren, hebben we natuurlijk ook een lanceerplatform nodig. In principe is dat een gewone rechte stang van zo'n 4 à 5 mm dikte. Er zijn verschillende methoden om de stang te monteren.

Zorg in elk geval dat het lanceerplatform stevig op de grond kan staan en nooit kan omvallen! Op de tekening hieronder zie je twee veilige plaatsingsmethoden: op een plank of aan een pin, die in de grond geduwd wordt.



Eén methode om de lanceerstang te monteren is via een omgebouwde boekensteun. Buig eerst de boekensteun schuin, tot een hoek van 45°. Zaag onder dezelfde hoek, met de hier gegeven afmetingen, een houten balkje. Bevestig alles zoals op de tekening hieronder. Zet de rechte stang (bijv. een lasdraad) vast op het platform. De stang moet een lengte van 50 à 60 cm hebben.



RAKETMOTOR EN LONT

Steek het veiligheidslont in de motor. Meestal is het gat net iets te groot en dan valt het lont eruit als je de motor vertikaal houdt. Zet in dat geval het lont vast met een stukje hout (breek een stukje van een luciferstokje af en knip of snij dat dan weer in de lengterichting door. Je moet nl. vooral niet een té groot stuk hout hebben, want dan dooft dat weer het lont en kan je motor dus niet ontbranden.

GO! LIFT OFF....

Onze raket is klaar en voorzien van motor en lont. De lanceerinstallatie is gebouwd, dus we kunnen naar buiten gaan om te lanceren. Daarbij is - net als bij een echte raketlancering - optimale veiligheid een vereiste!

- Plaats de lanceerstang en zorg dat hij goed stabiel staat.
- Zorg dat eventuele toeschouwers op tenminste 10 meter afstand staan.
- Als er meerdere lanceringen gedaan worden, kun je het terrein beter afzetten. Sla houten paaltjes in de grond en zet met behulp van rood/wit afzetlint (of met touw) een terrein van 10x10 meter af.
- Plaats je raket in alle rust en controleer nog eens of de lanceergeleidingen goed vast zitten.
- Zorg dat er altijd een volwassene is die toezicht houdt op het afsteken van het veiligheidslont!



VRAGEN EN INFORMATIE

Heb je nog vragen, stuur dan een e-mail naar info@raketten.nl. Via de website kun je ook motoren bestellen. Heb je een bijzondere foto van je eigen raket of van de lancering? Mail 'm ons en dan zetten we hem op de website!

WWW.RAKETTEN.NL